



**TOUCH CONTROL GLASS EASY 2 RGBW DMX
L500020W**



**Bedienungsanleitung
User's manual**

Vorwort

Vielen Dank, dass Sie sich für den MBNLED TOUCH CONTROL GLASS EASY 2 RGBW DMX entschieden haben. Bitte lesen Sie diese Anleitung vor der Installation und Inbetriebnahme sorgfältig durch. Falls das Gerät beim Transport beschädigt wurde, benachrichtigen Sie bitte sofort ihren Händler. Bitte unternehmen Sie nichts, bevor Sie ihren Händler kontaktiert haben.

Garantiebestimmungen

Vom Tag des Kaufes an gewähren wir für unsere Produkte bei sachgemäßer Verwendung im Falle von Qualitätsmängeln kostenlose Reparatur oder Austausch, außer in folgenden Fällen:

1. Defekte durch unsachgemäßen Betrieb.
2. Schäden durch unautorisierte Reparatur, Modifikation, falschem Anschluss oder Austausch von Chips.
3. Schäden durch Transport, Vibration usw. nach dem Kauf.
4. Schäden durch Erdbeben, Feuer, Blitzschlag, Verschmutzung oder Überspannung.
5. Schäden durch unsachgemäße Lagerung bei zu hohen Temperaturen, feuchter Umgebung oder in der Nähe von Chemikalien.
6. Wenn das Produkt upgedatet wurde.

Sicherheitshinweise

1. Installieren Sie diesen Controller nicht während eines Gewitters, bei starken Magnetfeldern oder Hochspannungsfeldern. Achten Sie auf einen korrekten Anschluss, um das Risiko einer Beschädigung von Komponenten oder eines Kurzschlusses zu minimieren.
2. Stellen Sie immer eine ausreichende Belüftung sicher, um die zulässige Betriebstemperatur einzuhalten.
3. Überprüfen Sie, ob das Netzteil den Leistungsanforderungen des Dimmers entspricht und die Polung korrekt ist.
4. Führen Sie alle Anschlüsse nur im stromlosen Zustand durch und stellen Sie vor der Inbetriebnahme sicher, dass kein Kurzschluss vorhanden ist.
5. Versuchen Sie niemals, das Gerät selbst zu reparieren, anderenfalls erlischt die Herstellergarantie.
6. Zu Informationen über Updates wenden Sie sich bitte an Ihren Händler.

1. Produktbeschreibung

Der MBNLED TOUCH CONTROL GLASS EASY 2 RGBW DMX ermöglicht die Ansteuerung von Leuchten, Panelen, Flex Strips etc. über ein DMX512 Signal und DMX-Controller (wenn Leuchte nicht direkt über DMX ansteuerbar). Bedient wird der Controller über seine optisch anspruchsvolle, berührungssensitive Glass-Touch-Oberfläche. Die einfache Anschließbarkeit sowie intuitive Bedienung rundet das positive Erscheinungsbild ab.

1. Technische Daten

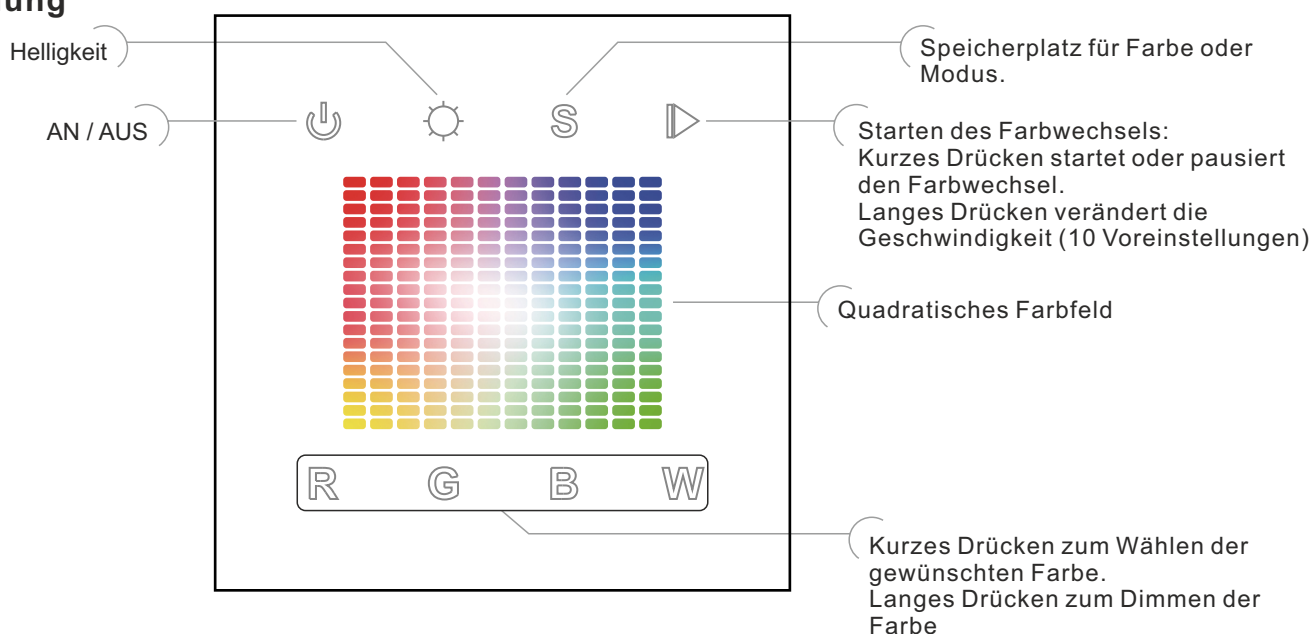
Modell	MBNLED TOUCH CONTROL GLASS EASY 2 RGBW DMX
Eingangsspannung	DC 12 V / 24 V
Ausgang	DMX512 Signal
Leistungsaufnahme	< 1 W
Umgebungstemperatur	-10°C – 45°C
Abmessungen	86 mm × 86 mm x 31 mm (LxBxT)
Netto-Gewicht	130 g

2. Eigenschaften

1. Nahezu stufenlose Einstellung der Mischfarben (RGB)
2. Grundfarben und Weiss über Taster auswählbar
3. Drucksensitive Oberfläche
4. Speicherplatz um gewünschte Farbe zu speichern



3. Bedienung



A. Einschalten:

Bei Berührung des EIN/AUS Schalters wird der Controller Ein oder Aus geschaltet.

B. Löschen des Speicherplatzes

Langes Drücken der Speichertaste über 5 Sekunden, bis LED aufleuchten, löscht den Speicherplatz.

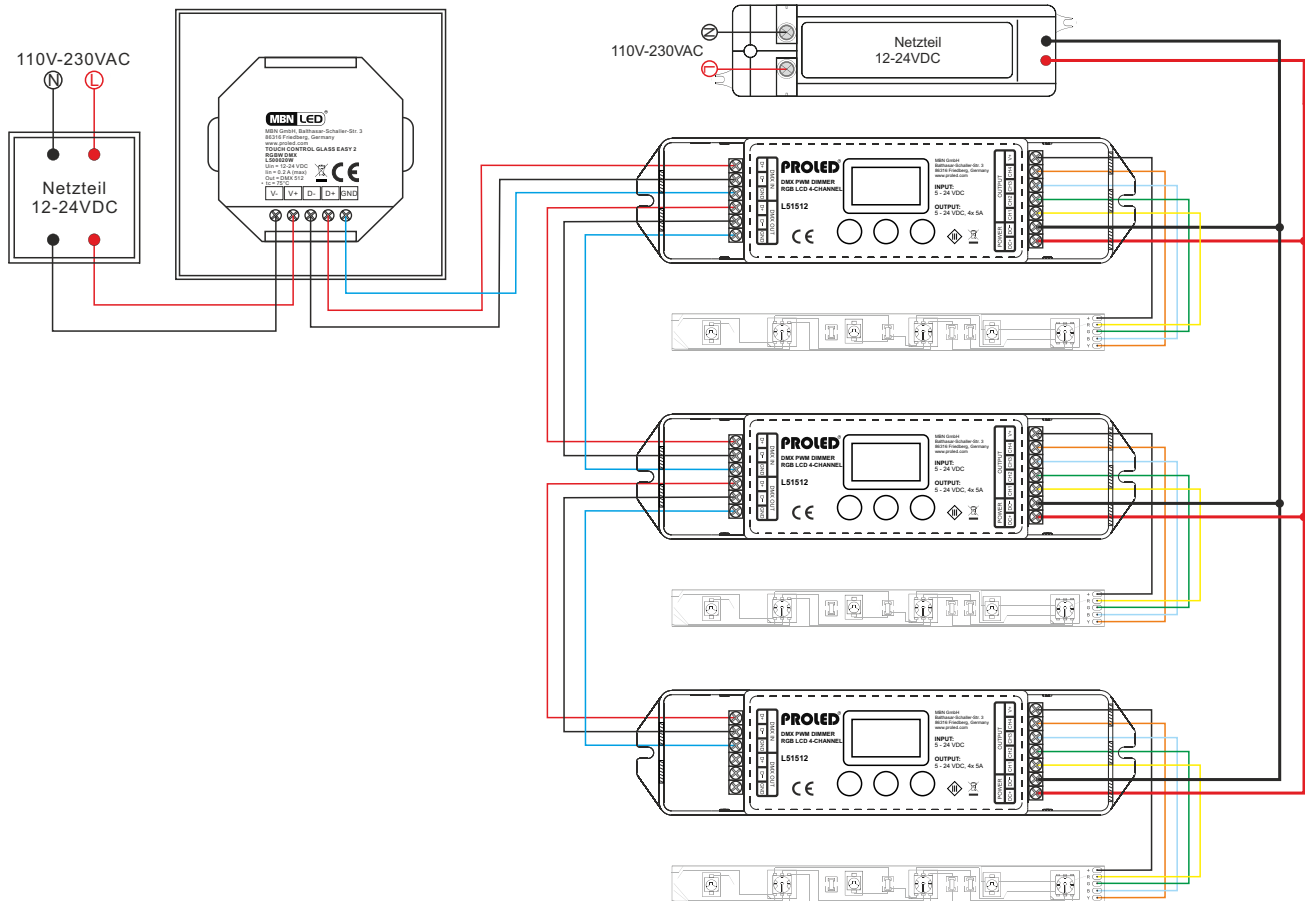
C. Farbe oder Modus abspeichern

Stellen Sie gewünschte Lichtfarbe über das Farbfeld ein oder drücken Sie ▶ um Farbwechselmodus auszuwählen. Um zu speichern drücken Sie anschließend Taste S länger als 3 Sekunden bis die LEDs aufleuchten. Die Einstellung wurde gespeichert.

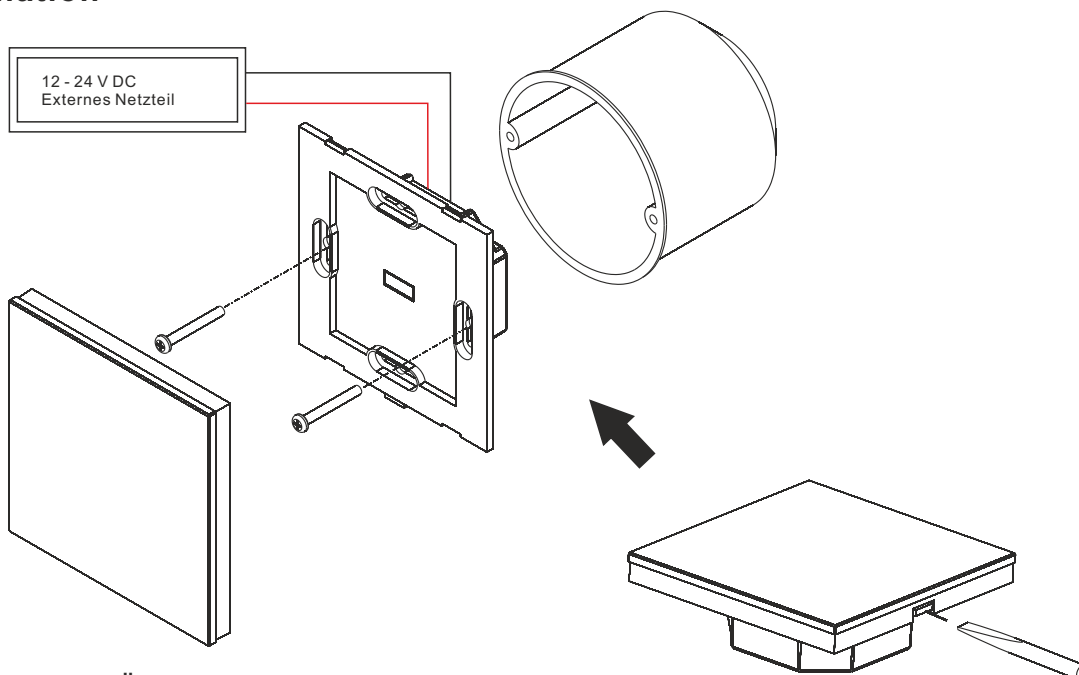
Zum Abrufen der gespeicherten Einstellung drücken Sie bitte kurz die Taste S

Das nachfolgende Anschlußdiagramm stellt die mögliche Anschlußweise des MBNLED TOUCH CONTROL GLASS EASY 2 RGBW DMX dar. Der Controller kann 1 Zone ansteuern. Es ist ein DMX-Controller notwendig, wenn die Leuchten nicht direkt über DMX ansteuerbar sind.

4. Anschlußdiagramm



5. Installation



07.15 Technische Änderungen vorbehalten

Preface

Thanks for choosing MBNLED TOUCH CONTROL GLASS EASY 2 RGBW DMX. Before installation and use, we strongly recommend you to read this manual carefully. If the device has been damaged during transport, please report this to your supplier immediately. Please don't take any action without contacting your supplier first

Limited Warranty

In case of quality problems we provide free repair or replacement within one year from the day of purchase, if this product has been used properly in accordance with the user's manual, except in following cases:

1. Any defects caused by wrong operation.
2. Any damages caused by unauthorized removal, maintenance, modifying, incorrect connection and replacement of chips.
3. Any damages due to transportation, vibration etc. after purchase.
4. Any damages caused by earthquake, fire, lightning, pollution and abnormal voltage.
5. Any damages caused by negligence, inappropriate storing at high temperatures and humidity or near harmful chemicals.
6. Product has been updated

Safety Warnings

1. Please don't install this controller during thunderstorms, intense magnetic or high-voltage electrical fields. To reduce the risk of component damage and fire caused by a short circuit, make sure, that all connections are correct.
2. Always be sure to mount this unit in an area with proper ventilation to avoid overheating.
3. Check voltage and power requirements of the controller as well as the polarity of the power supply.
4. Never connect any cables while power is on and always assure correct connections to avoid short circuits before switching on.
5. Never attempt any repairs yourself; otherwise the manufacturer's warranty will be void.
6. For update information please consult your supplier.

1. Product Description

MBNLED TOUCH CONTROL GLASS EASY 2 RGBW DMX allows controlling of Luminaires, Panels, Flex Strip etc., by a DMX512-Signal and a DMX Controller (if luminaire can't be directly controlled by DMX). The controller is operated over an optical ambitious, touch sensitive Glass-Touch-Survey. Easy connection, as well as the intuitive usage, round up a positive appearance of the product.

1. Technical Data

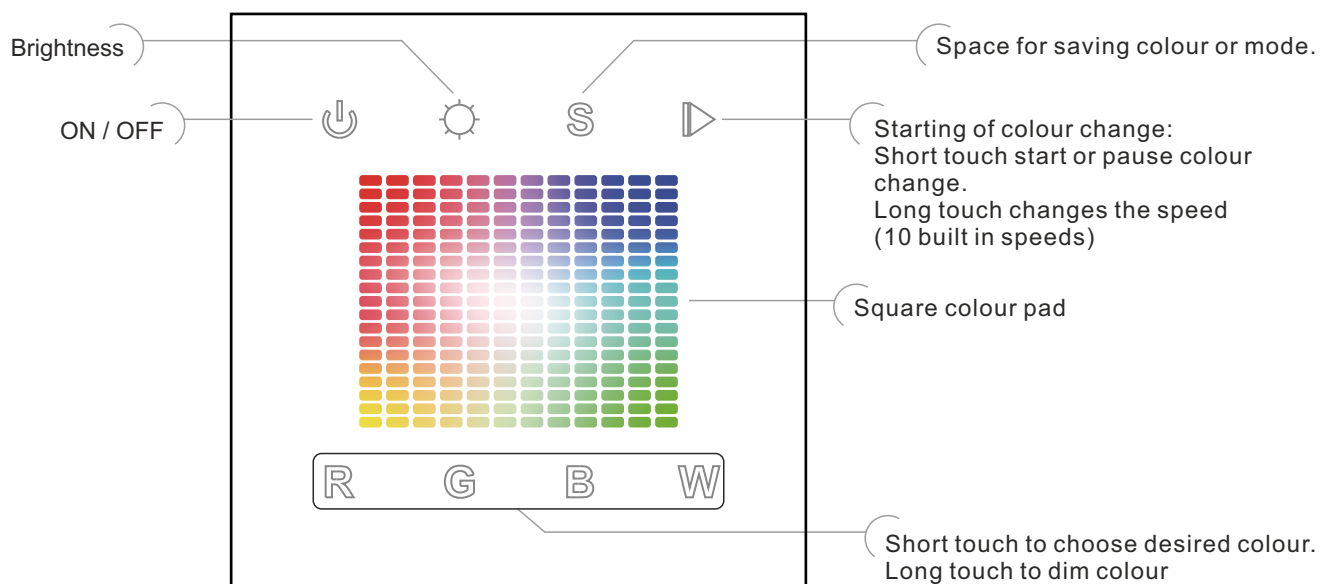
Modell	MBNLED TOUCH CONTROL GLASS EASY 2 RGBW DMX
Input Voltage	DC 12 V / 24 V
Output	DMX512 Signal
Power consumption	< 1 W
Ambient temperature	-10°C – 45°C
Dimensions	86 mm × 86 mm x 31 mm (LxBxT)
Net-weight	130 g

2. Specifications

1. Nearly smooth adjustment of mixed colour (RGB)
2. Primary colours and White can be chosen by buttons
3. Touch sensitive survey
4. Button to save personal colour



3. Usage manual



A. Turning ON / OFF

Touch ON/OFF button to put controller ON/OFF.

B. Deleting of saved colour or mode

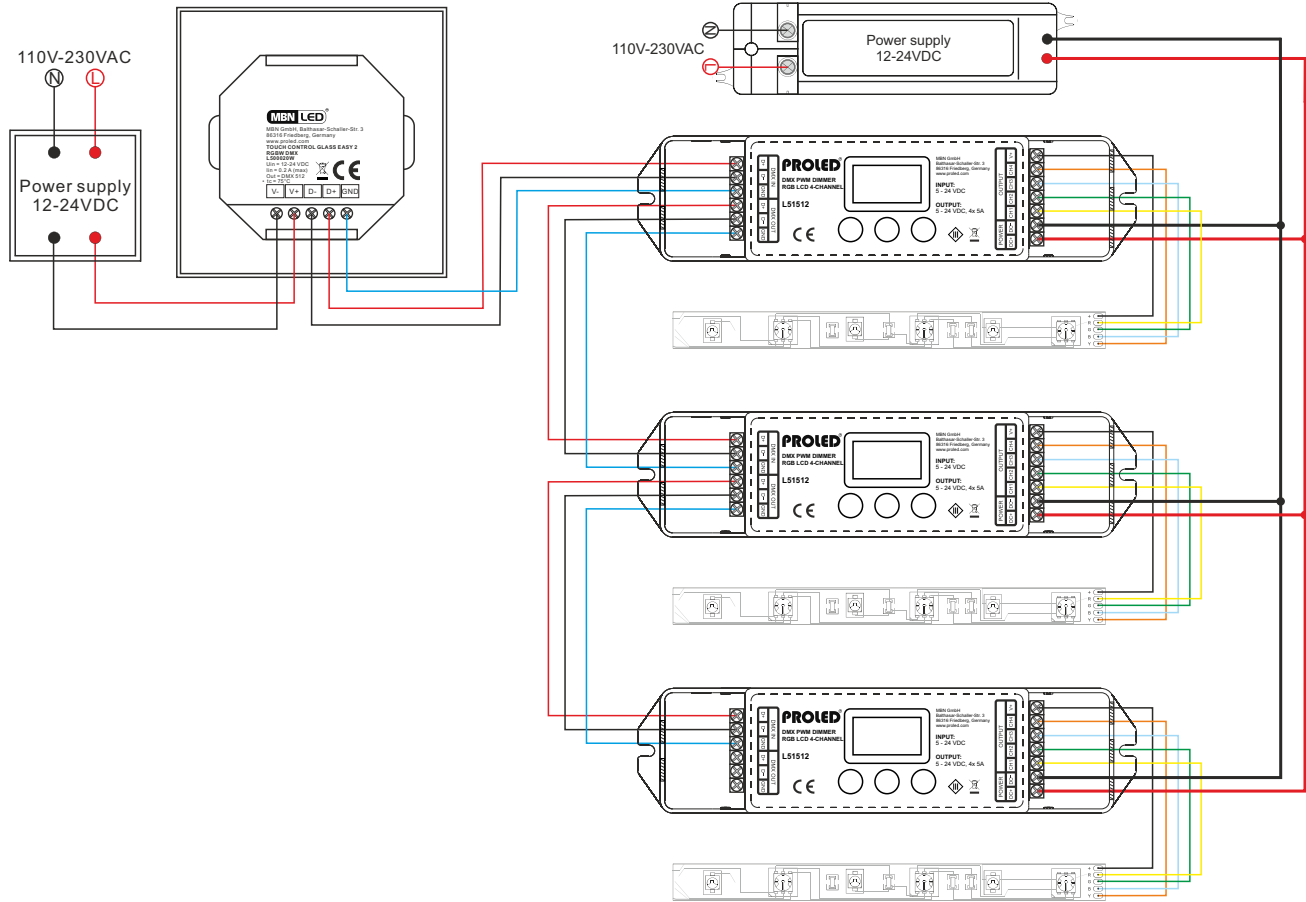
Long touch of the saving place for over 5 seconds, until LED light will flash, will delete prior values.

C. Saving of colour or mode

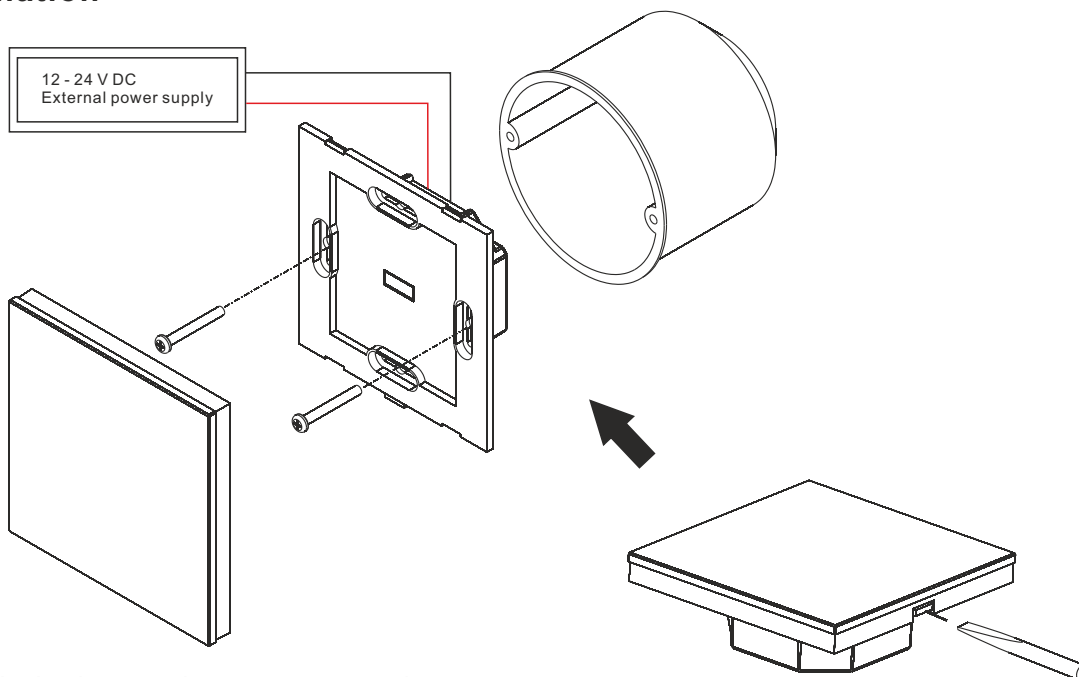
Choose a desired colour on colour pad or press ▶ to choose colour changing mode. To save touch button S for longer than 3 seconds, until LED light will flash. Chosen value has been saved. To recall the saved values touch shortly button S.

The following connection diagram shows a possible connection of MBNLED TOUCH CONTROL GLASS EASY 2 RGBW DMX. The Controller can control 1 zone. A DMXcontroller is needed, if luminaire can't be directly controlled by DMX.

4. Connection diagramm



5. Installation



07.15 Technical amendments reserved